

Внимание! Надежность и долговечность изделия обеспечивается не только качеством самого изделия, но и соблюдением режимов и условий эксплуатации, поэтому выполнение требований данного документа является обязательным.

Ethernet-коммуникатор «LanCom» rev.15

Руководство по эксплуатации

 ООО «Охрана и безопасность» Украина Харьков	Таблица совместимости продукции		
	ППК GSM	Серия «Лунь-11», «Лунь-7Т/73Т/9Т/9Р»	Версия
	Модуль фотофиксации	«Дозор»	Версия
	Программа для программирования ППК GSM	«Конфигуратор 11», «Конфигуратор»	Версия
	Пульт централизованного наблюдения	«Орлан»	Версия

Оглавление

1. Введение.....	4
2. Назначение.....	4
3. Указания мер безопасности.....	4
4. Технические характеристики.....	5
5. Выбор извещателей.....	5
6. Устройство коммуникатора.....	6
6.1. Конструкция.....	6
6.2. Назначение клемм.....	7
6.3. Назначение проводов.....	7
6.4. Светодиодные индикаторы.....	7
7. Особенности работы.....	8
7.1. Режим коммуникатора.....	8
7.1.1. Подключение.....	8
7.2. Режим «Без ППК».....	8
7.2.1. Подключение.....	8
7.2.2. Типы шлейфов.....	9
7.2.3. Программируемый вход iBUT.....	10
7.2.4. Программируемый выход AUX.....	10
7.2.5. Звуковое оповещение (сирена).....	10
7.2.6. Обновление встроенного программного обеспечения.....	11
7.3. Устройство индикации и управления «Линд-7».....	11
7.3.1. Органы управления и индикации.....	11
7.3.2. Отображение состояния зон индикаторами УИУ «Линд-7».....	12
7.3.3. Отображение проблем (неисправностей) на УИУ «Линд-7».....	13
7.3.4. Постановка в охрану.....	13
7.3.5. Снятие с охраны.....	14
7.4. Антивандальный считыватель.....	15
7.5. Устройство индикации и управления «Линд-9М3».....	15
7.6. Модуль фотоподтверждения тревог «Дозор».....	15
7.7. Организация удаленного управления.....	16
7.8. Организация контроля АКБ.....	16
7.9. Организация контроля основного питания (220В).....	16
8. Техническое обслуживание.....	16
9. Условия эксплуатации.....	16
10. Хранение.....	17
11. Транспортирование.....	17
12. Утилизация.....	17
13. Приложение 1. Конфигурирование.....	18
13.1. Установка заводских параметров.....	18
13.2. Вход в web-конфигуратор.....	19
13.3. Смена имени пользователя и пароля.....	22

13.4. Тип подключаемого ППК.....	23
13.5. Настройки для режима работы «Без ППК».....	23
13.6. Настройки сети.....	25
13.7. Электронные ключи.....	27
13.8. Дозор.....	28
13.9. Камера.....	29
14. Приложение 2. Схемы подключения.....	30
15. Приложение 3. Положение о гарантийном обслуживании.....	34

1. Введение

Настоящее руководство по эксплуатации содержит описание и инструкции, необходимые для правильной установки и эксплуатации Ethernet-коммуникатора «LanCom rev.15» (далее – коммуникатор).

Условные обозначения и сокращения, принятые в руководстве:

ПО – программное обеспечение;

ППК – прибор приемно-контрольный;

ППКОП – прибор приемно-контрольный охранно-пожарный;

ПЦН – пульт централизованного наблюдения;

АКБ – аккумуляторная батарея;

УИУ – устройство индикации и управления.

2. Назначение

«LanCom rev.15» предназначен для работы в составе ППК «Лунь-7Т/73Т», «Лунь-9Р», «Лунь-9Т» или серии «Лунь-11» в качестве Ethernet-коммуникатора с передачей событий на ПЦН «Орлан» производства «Охрана и безопасность». К одному ППК «Лунь» может быть подключен только один коммуникатор. Коммуникатор обеспечивает прием сообщений по специализированным протоколам MON (от ППК «Лунь-7Т», серии «Лунь-11») или TAN (от ППК «Лунь-9Р», «Лунь-9Т») и пересылку сообщений на ПЦН через сеть Интернет. В таком режиме коммуникатор не поддерживает никаких охранных функций.

Коммуникатор может работать и без подключения к ППК. В этом случае он сам является полноценным ППК и выполняет все основные функции охраны с передачей событий на ПЦН и поддержкой удаленного управления с ПЦН. Для этого он оснащен клеммами для подключения 6 шлейфов (охранных зон), тампера, звукового оповещателя, а также конфигурируемых входа и выхода.

По режиму работы коммуникатор предназначен для непрерывной круглосуточной работы.

Внимание! Изделие НЕ оснащено встроенными камерами, микрофонами, устройствами и блоками для скрытой видео и аудио записи.

3. Указания мер безопасности

К монтажу, текущему обслуживанию и ремонту изделия допускается персонал, изучивший устройство коммуникатора, прошедший инструктаж по технике безопасности и имеющий допуск к работе с электроустановками до 1000В.

При монтаже, наладке и эксплуатации изделия необходимо соблюдать требования ГОСТ12.3.019-80, СНиП 3.05.06-85, ДБН В.2.5-56:2010.

Внимание! Изделие не имеет открытых токоведущих частей, представляющих опасность поражения электрическим током человека.

4. Технические характеристики

Коммуникатор имеет следующие технические характеристики (таблица 1):

Таблица 1. Основные технические параметры коммуникатора «LanCom rev.15»

Наименование параметра	Значение
Сеть передачи данных	Ethernet, подключение витой парой UTP-5
Скорость подключения к сети, Мбит	100
Тип подключаемого ППК	«Лунь-7Т», «Лунь-73Т», «Лунь-9Т», «Лунь-9Р», серия «Лунь-11»
Информационная емкость (количество собственных зон)	6
Размер очереди событий в автономном режиме	128
Тамперный вход	Есть
Программируемые входы	1
Программируемые выходы	1
Сопротивление утечек, между проводами зоны, кОм, не менее	50
Сопротивление проводов шлейфов, Ом, не более	100
Допустимый суммарный ток по выходам +12F, Bell, AUX, включая собственное потребление, А, не более	1
Ток по выходу Bell, А, не более	0,5
Напряжение питания, В	10...15
Ток потребления с учетом УИУ «Линд-7» (без учета внешних устройств и тока зарядки АКБ), А, не более	0,25
Ток потребления в дежурном режиме, А, не более	0,2
Ток потребления УИУ «Линд-7», без тревог / тах, мА, не более	25 / 70
Ток потребления УИУ «Линд-9М3», все индикаторы включены, мА, не более	70
Ток потребления модуля «Дозор» без камер, максимальный/в дежурном режиме, мА	150/120
Номинальный ток плавкой вставки предохранителя, А	1
Напряжение АКБ, В	10...14
Рекомендуемая емкость АКБ, А*ч	7...7,2
Рекомендуемый тип АКБ	Гелевый необслуживаемый герметичный свинцовый аккумулятор, 12 В, 7 А*ч
Напряжение, при котором формируется сообщение «АКБ разряжена», В	11,2
Напряжение, при котором формируется сообщение «АКБ заряжена», В	12,5

5. Выбор извещателей

К устройству необходимо подключать только четырехпроводные извещатели с нормально замкнутыми и/или нормально разомкнутыми контактами (оконечный резистор шлейфа 1,2кОм).

6.2. Назначение клемм

Таблица 2. Назначение клемм на плате коммутатора «LanCom rev.15»

Маркировка клеммы	Назначение
GND	Общий контакт (-)
iBUT	Вход (в самостоятельном режиме работы), который может работать как: <ul style="list-style-type: none">◆ Вход УИУ «Линд-7», антивандального считывателя или клавиатуры «Линд-9М3» (подключение только витой парой длиной до 10 м);◆ Постановочная зона (по фронту). Нормально разомкнутая зона, используется для снятия устройства с охраны (при ее нарушении) либо постановки в охрану (при ее восстановлении);◆ Постановочная зона (по импульсу). Нормально разомкнутая зона, используется для снятия с охраны либо постановки в охрану при каждом нарушении зоны (например, для использования радиобрелоков)
Z1...Z6	Подключение зон 1...6
BELL	Контакт (-) звукового оповещателя
AUX	Выход (-) для подключения (в самостоятельном режиме работы): <ul style="list-style-type: none">◆ выносного светодиода для отображения режима охраны;◆ внешнего устройства, управляемого с ПЦН
+12F	Выход питания (+) для выносного светодиода (или внешнего устройства) и звукового оповещателя
TAMP	Вход для подключения тампера открытия корпуса и тампера смещения корпуса с места установки

6.3. Назначение проводов

Ниже описаны провода, установленные на плате коммутатора и используемые в любом из режимов его работы. Все провода при работе коммутатора должны быть заранее подключены к соответствующей электрической цепи.

Таблица 3. Назначение проводов на плате коммутатора «LanCom rev.15»

Маркировка (цвет) провода	Назначение
+12V (красный)	Питание коммутатора (+)
IN (белый)	Подключение шины ППК либо контроль внешнего питания (в автономном режиме работы)
GND (черный)	Общий контакт (-)

6.4. Светодиодные индикаторы

На плате устройства установлены три светодиодных индикатора (см. рисунок 1).

«STATUS» (HL1, красный). Включен – начата передача на ПЦН, выключен – данные переданы, получено подтверждение о доставке. При удаленном обновлении встроенного ПО он включается при подключении к FTP-серверу и отключается при считывании блока данных.

«TROUBLE» (HL3, желтый). Под охраной – мигает с периодом ~2с (включен ~0,1с). Не под охраной – мигает с периодом ~2с (включен ~1с). При удаленном обновлении светодиод мигает в соответствии с процессом перезаписи ПО.

«LAN» (HL2, зеленый) – наличие физического подключения кабеля Ethernet и установки соединения с сетью. Светодиод горит, если соединение установлено.

Синхронно мигают все индикаторы – произошла ошибка записи встроенного ПО в процессе его обновления. Обратитесь в службу техподдержки компании «Охрана и безопасность».

7. Особенности работы

Коммуникатор может работать в одном из двух режимов работы:

- **Режим коммуникатора** – обеспечение дополнительного канала связи для подключенного к коммуникатору ППК. Коммуникатор обеспечивает передачу событий от ППК к ПЦН (для всех типов подключаемых ППК), а для ППКОП серии «Лунь-11» – и передачу команд удаленного управления от ПЦН к ППК. Все охранные функции недоступны, клеммы на плате и разъем **X4** – не используются;
- **Режим ППК** – полноценный ППК, работающий с ПЦН «Орлан», при этом дополнительный ППК – не подключается. Используются все клеммы, расположенные на плате, возможно подключение УИУ «Линд-7», антивандального считывателя ключей или клавиатуры «Линд-9М3», модуля фотоподтверждений тревог «Дозор» с видеокамерами (до 4 камер).

Внимание! Переключение режимов работы устройства осуществляется с помощью встроенного web-конфигуратора (см. раздел 13.4).

7.1. Режим коммуникатора

7.1.1. Подключение

Вход **IN** (белый провод, подходящий к плате) используется для подключения к интерфейсной шине выбранного ППК (см. рисунки 17, 18, 19).

Все провода (красный, белый и черный) подключают к плате выбранного ППК в соответствии с теми же рисунками.

В режиме коммуникатора клеммы, расположенные на плате не используются.

Кабель сети Ethernet подключают к разъему **X8** на плате коммуникатора.

Внимание! Для правильной работы устройства в режиме коммуникатора следует произвести его настройку с помощью встроенного web-конфигуратора (см. раздел 13).

Внимание! При совместной работе с ППК «Лунь-11» web-конфигуратор коммуникатора не доступен, поскольку все настройки производятся и хранятся в ППК.

7.2. Режим «Без ППК»

7.2.1. Подключение

Вход **IN** (белый провод, подходящий к плате) используется для контроля основного источника питания и контроля уровня заряда аккумуляторной батареи (см. рисунок 20).

Все провода от платы коммуникатора (красный, белый и черный) подключают к плате контроллера АКБ БААИ.687253.044 в соответствии с тем же рисунком.

В этом режиме работы используются все клеммы, расположенные на плате коммуникатора (назначение клемм приведено в таблице 2).

Внимание! Для правильной работы устройства в режиме «Без ППК» следует произвести его настройку с помощью встроенного web-конфигуратора (раздел 13).

Пример установки платы коммуникатора с модулем фотоподтверждений тревог «Дозор» в

корпус Б004 показан на рисунке 2. Если модуль «Дозор» не используется, то плату коммуникатора рекомендуется устанавливать в соответствии с рисунком 3.



Рисунок 2. Установка «LanCom rev.15» с модулем «Дозор»

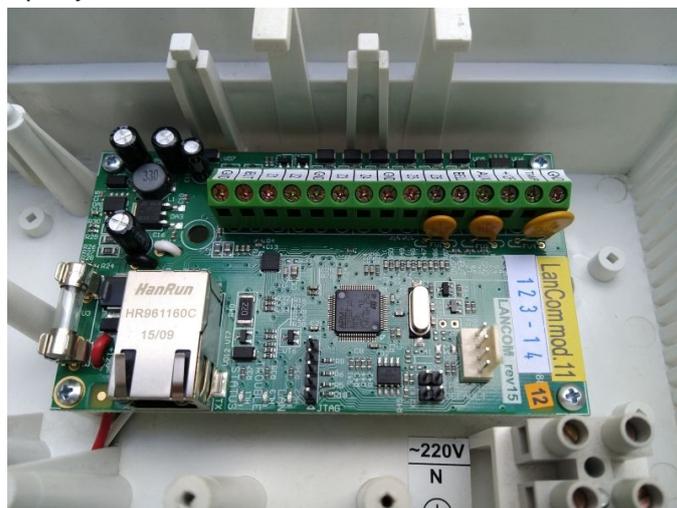


Рисунок 3. Установка «LanCom rev.15» без модуля «Дозор»

7.2.2. Типы шлейфов

В автономном режиме устройство работает со следующими типами шлейфов (таблица 4):

Таблица 4. Типы шлейфов «LanCom rev.15»

Тип шлейфа	Описание
«Задержанный»	Тип шлейфа, на нарушение которого действует временная задержка, как на вход, так и на выход. Например, сенсорный магнитный контакт входной двери
«Проходной»	Тип шлейфа, на нарушение которого действует временная задержка на выход всегда, а на вход – только если перед этим был нарушен задержанный шлейф. Например, объемный извещатель в проходных коридорах. Такой тип шлейфа не анализируется в режиме «Остаюсь дома»
«Охранный»	Обычный тип шлейфа, который работает в режиме охраны ППК. Такой шлейф срабатывает только в режиме, когда ППК в охране. Например, извещатели на окнах
«24-часовой»	Тип шлейфа, который срабатывает всегда, вне зависимости от состояния ППК (в охране он или нет). Например, тревожная кнопка
«Остаюсь дома»	Шлейфы такого типа не анализируются, если ППКОП находится в режиме охраны «Остаюсь дома». При этом люди могут находиться в помещении не вызывая тревоги, но нарушение других типов шлейфов будет вызывать соответствующую реакцию ППКОП (например, разбитие стекла приведет к передаче сигнала тревоги на ПЦН). Для активации режима «Остаюсь дома» необходимо перед постановкой под охрану (набором кода) нажать кнопку «Остаюсь дома» на клавиатуре. Если для постановки используется считыватель ключей, то режим «Остаюсь дома» активируется, если за время задержки на выход не было нарушения задержанной зоны.

Дополнительно для любого шлейфа можно установить параметр «Тихий». При нарушении шлейфа с установленным параметром «Тихий», звуковой оповещатель не включается.

Для зон типов «Задержанный» и «Проходной» можно установить параметр «Обход». Это позволяет поставить объект в охрану с нарушенными зонами, для которых установлен «Обход».

7.2.3. Программируемый вход iBUT

Вход iBUT в автономном режиме может быть запрограммирован как:

- **Вход BUS клавиатур «Линд-9М3»** – для управления состоянием охраны объекта и обхода зон, отображения нарушений зон и возможных неисправностей.
- **Вход BUS УИУ «Линд-7»** – для управления состоянием охраны объекта с помощью ключей TouchMemory. Поддерживается до **15** ключей;
- **Вход постановочной зоны (по фронту)**. Вход работает как дополнительная зона нормально-разомкнутого типа, нарушение которой вызывает снятие объекта с охраны, а восстановление – постановку объекта в охрану;
- **Вход постановочной зоны (по импульсу)**. Вход работает как дополнительная зона нормально-разомкнутого типа, каждое нарушение которой вызывает переключение режима охраны объекта (т. е. постановку или снятие).

7.2.4. Программируемый выход AUX

Коммуникатор имеет один программируемый выход (типа «открытый коллектор»). Функциональное назначение выхода устанавливается при конфигурировании. Доступен выбор одной из следующих функций:

- **Выносной светодиод** – подключаемый к этому выходу светодиод отображает состояние охраны объекта. Когда объект не под охраной – светодиод выключен. В момент постановки объекта в охрану, светодиод начинает мигать с периодом около 1с до тех пор, пока событие о постановке не передано на ПЦН. После успешной передачи события о постановке на ПЦН и получения подтверждения, светодиод горит непрерывно, пока объект находится в состоянии охраны.

Внимание! Если выносной светодиод мигает дольше 180с, то это означает, что объект по каким-либо причинам в охрану не принят.

- **Управление с ПЦН «Орлан»** – состоянием выхода управляет оператор ПЦН.

7.2.5. Звуковое оповещение (сирена)

Звуковой оповещатель (сирена) предназначен для звукового уведомления о нарушении зоны (возникновении сигнала тревоги). Длительность звучания необходимо указать при конфигурировании устройства (см. раздел 13.5).

Если устройство находится в состоянии «снят с охраны» и произошло включение звукового оповещателя (например, при срабатывании 24-часовой зоны), сирена может быть отключена прикладыванием разрешенного электронного ключа к считывателю или вводом кода с клавиатуры. При этом постановка в охрану производится не будет.

Если же звуковой оповещатель включился, когда устройство находилось в состоянии «под охраной», снятие устройства с охраны отключит звуковой оповещатель.

Таким образом, любое прикосновение разрешенного электронного ключа к считывателю или ввод кода с клавиатуры, отключает сирену.

7.2.6. Обновление встроенного программного обеспечения

Устройство, работающее в режиме «Без ППК» позволяет удаленно обновить собственное встроенное программное обеспечение. Этот процесс инициируется оператором ПЦН. Для успешного обновления необходимо правильно настроить параметры сервера обновления встроенным web-конфигуратором (см. раздел 13.6).

Если устройство работает совместно с ППК «Лунь-7Т/73Т» или «Лунь-9» (в режиме коммутатора), то для обновления встроенного программного обеспечения необходимо авторизоваться во встроенном web-конфигураторе, настроить параметры сервера обновления и нажать кнопку обновления встроенного программного обеспечения (см. раздел 13.6).

Если устройство работает совместно с ППК «Лунь-11» (в режиме коммутатора), то обновление встроенного программного обеспечения происходит по команде оператора ПЦН с обновлением встроенного ПО основного ППК. При этом для коммутатора используются те же настройки сервера обновления (IP-адрес и порт), что и для основного ППК.

Возможно локальное обновление программного обеспечения устройства из встроенного web-конфигуратора.

7.3. Устройство индикации и управления «Линд-7»

Устройство индикации и управления (УИУ) «Линд-7» является компонентом ППК и предназначено для управления прибором и индикации его состояния.

7.3.1. Органы управления и индикации

Общий вид УИУ представлен на рисунке 4.



Рисунок 4. Общий вид УИУ «Линд-7»

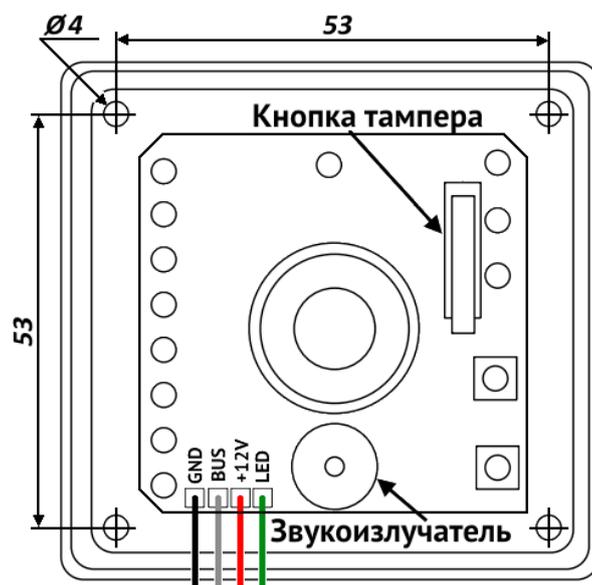


Рисунок 5. УИУ «Линд-7» со снятой крышкой

На лицевой панели устройства индикации и управления расположены:

- **ZONE 1...8** (красные светодиоды) – индикаторы состояния охранных зон. Сработавший извещатель (зона) отображается свечением соответствующего индикатора.
- **AC 220V** (зеленый светодиод) – наличие основного питания ППК. Этот светодиод горит при наличии основного питания ППК.
- **SYSTEM** (желтый светодиод) – многофункциональный светодиод. Если УИУ и ППК функционируют нормально, этот светодиод редко мигает короткими вспышками (период 2с, длительность вспышки 0,07с);

- **ARMED** (красный светодиод) – многофункциональный светодиод, отображающий состояние ППК (подробное описание см. ниже);
- **BATTERY** (зеленый светодиод) – отображает состояние аккумуляторной батареи (АКБ). Этот светодиод светится при наличии заряженной АКБ, подключенной к источнику питания ППК (подробное описание см. ниже);
- **RESET** (кнопка) – предназначена для сброса памяти состояния и индикации 24-часовых зон. Кратковременное нажатие на кнопку приводит к гашению тех светодиодов **ZONE 1...8**, которые являются индикаторами круглосуточно охраняемых зон (светодиоды горят, если в таких зонах были зафиксированы нарушения, даже после устранения нарушения соответствующей зоны);
- **TROUBLE** (кнопка) – нажатие на эту кнопку вызывает индикацию проблем функционирования светодиодами **ZONE 1...8**. Индикация производится на время удержания кнопки в нажатом состоянии.
- ◆ **Считыватель ключей Touch Memory** (металлический контакт в центре) – предназначен для считывания кода ключа пользователя.

УИУ содержит звуковой излучатель, который при постановке ППК в охрану равномерным периодическим звуковым сигналом (примерно 1 раз в секунду) предупреждает о том, что нужно покинуть помещение.

При начале процедуры входа (снятия ППК с охраны) этот излучатель равномерным периодическим звуковым сигналом напоминает о необходимости снятия ППК с охраны. Звуковой сигнал отключится при касании разрешенным ключом пользователя к считывателю ключей Touch Memory.

Внутри УИУ находится кнопка тамперного контакта, срабатывающего при снятии крышки.

Для правильного подключения следует ориентироваться на маркировку проводов, расположенную внутри корпуса УИУ, на его плате (см. рис. 5) и таблицу 5.

Таблица 5. Назначение выводов УИУ «Линд-7»

Маркировка	Назначение
GND	Общий контакт (-) прибора
BUS	Подключение контакта (ТМ) ППК и анода (+) выносных светодиодов
+12V	Питание УИУ +12В
TAMP	Тампер устройства индикации и управления

7.3.2. Отображение состояния зон индикаторами УИУ «Линд-7»

Нарушение каждой зоны ППК отображается на УИУ отдельным горящим светодиодом **ZONE 1...8** красного цвета. После восстановления зоны соответствующий светодиод гаснет (кроме 24-часовых зон, для снятия памяти индикации которых требуется нажать кнопку **RESET** после восстановления зоны).

7.3.3. Отображение проблем (неисправностей) на УИУ «Линд-7»

Возникновение проблем функционирования охранной сигнализации отображается часто мигающим (период 0,26с, длительность вспышки 0,13с) светодиодом **SYSTEM**.

Для уточнения проблемы необходимо нажать и удерживать кнопку **TROUBLE**, при этом на 10 секунд загоревшиеся светодиоды **ZONE** будут отображать существующие проблемы:

ZONE 1 – Потеря основного питания (220В);

ZONE 2 – Разряд АКБ;

ZONE 3 – Сбой канала связи;

ZONE 5 – Есть неотправленные события.

1. **Потеря основного питания (220В) (Prime power fault)** – светодиод **AC 220V** погашен, **SYSTEM** часто мигает, горит светодиод **ZONE 1** при нажатой и удерживаемой кнопке **TROUBLE**.

При восстановлении основного питания, светодиод **AC 220V** – горит.

2. **Разряд АКБ (Alternative power fault)** возникает в случае отсутствия либо разряде АКБ. При этом гаснет светодиод **BATTERY** и часто мигает (период – 0,26с, длительность вспышки – 0,13с) светодиод **SYSTEM**, а также горит светодиод **ZONE 2** при нажатой и удерживаемой кнопке **TROUBLE**.

После подключения заряженной АКБ или заряда имеющейся АКБ – светодиод **BATTERY** горит.

3. **Общий сбой (general fault)** отображается частым миганием светодиодов **SYSTEM**, **AC 220V** и индикацией типа «бегущий огонь» на светодиодах **ZONE 1...8** (светодиоды поочередно быстро загораются и гаснут). Эта проблема свидетельствует об отсутствии связи между ППК и УИУ «Линд-7» более 6с либо о неработоспособности ППК.
4. **Сбой канала связи (ATS fault)** отображается частым миганием светодиода **SYSTEM** и свечением светодиода **ZONE 3** при нажатой и удерживаемой кнопке **TROUBLE**.

7.3.4. Постановка в охрану

1. Для постановки объекта в охрану необходимо плотно закрыть все двери и окна, оборудованные извещателями.

Внимание! Если хотя бы один извещатель (зона) находится в состоянии «тревога», то поставить объект в охрану не удастся. При касании разрешенным электронным ключом к считывателю светодиод ARMED без звука коротко мигнет несколько раз и погаснет. Количество вспышек (1...8) указывает на номер извещателя (зоны), находящегося в состоянии тревоги. Количество вспышек 9 означает, что постановка под охрану запрещена.

В случае, если УИУ «Линд-7» находится в зоне действия оптического извещателя, то следует замереть и не двигаться до восстановления нормального состояния извещателя. Когда все извещатели в норме, светодиоды **ZONE 1...8** на УИУ «Линд-7» не горят.

Внимание! В случае если все светодиоды ZONE 1...8 не гаснут, следует нажать кнопку RESET. Если и после этих действий светодиоды не гаснут, следует проверить монтаж проводов шлейфов и состояние извещателей.

2. Когда все светодиоды **ZONE 1...8** УИУ «Линд-7» погаснут, следует прикоснуться исправным разрешенным электронным ключом к **считывателю ключей Touch Memory**.

При этом светодиод **ARMED** и выносной светодиод снаружи объекта начинают равномерно мигать (период вспышек – 1с, длительность вспышки – 0,5с). Одновременно включается периодический звуковой сигнал, напоминающий о том, что нужно покинуть помещение.

После начала отсчета необходимо покинуть помещение. Срабатывание извещателей не будет считаться тревогой в течение временного интервала задержки (продолжительность интервала программируется). Контролировать процесс постановки под охрану можно наблюдая за выносным светодиодом снаружи объекта.

Если не удалось покинуть помещение до окончания периода задержки, и включилась сирена, следует прикоснуться разрешенным электронным ключом к считывателю.

Сирена отключится и процедура постановки под охрану будет отменена. Светодиод ARMED погаснет. Процедуру постановки под охрану можно повторить заново через несколько секунд.

3. Если светодиод **ARMED** и выносной светодиод после процедуры постановки горят непрерывно, это означает, что:

1. Объект принят под охрану;
2. Сообщение об этом отправлено на ПЦН и прибор получил от ПЦН подтверждение.

Внимание! Мигание светодиода ARMED и выносного светодиода не должно превышать 180с. Если это время превышено или светодиоды погасли, то это означает, что объект по каким-либо причинам под охрану не принят.

В этом случае нужно проверить:

1. Физическое подключение (наличие и исправность) сети Ethernet к устройству.
2. Настройки связи с ПЦН, которые заносятся в память прибора при конфигурировании.

7.3.5. Снятие с охраны

1. Для снятия с охраны следует войти в охраняемое помещение через входную дверь. С момента открытия входной двери до срабатывания сигнала тревоги есть временной интервал (продолжительность интервала программируется);
2. За это время нужно успеть пройти к УИУ и прикоснуться к считывателю разрешенным ключом. Светодиод **ARMED** сразу же погаснет и объект будет снят с охраны.

Внимание! Если за отведенное время не удалось снять объект с охраны, и включилась сирена, то прикоснитесь к считывателю разрешенным ключом.

Сирена отключится. Светодиод **ARMED** погаснет.

Внимание! В случае проникновения в помещение не через входную дверь (например, в случае неисправности замка двери), сигнализация сработает мгновенно с включением sireны.

Для отключения sireны и снятия объекта с охраны следует прикоснуться к считывателю ключей разрешенным ключом. Сирена отключится. Светодиод **ARMED** погаснет.

В любом случае, при включении сирены однократное прикосновение разрезанного ключа к считывателю отключает ее.

7.4. Антивандальный считыватель

Устройство поддерживает подключение любого стандартного либо антивандального считывателя электронных ключей TouchMemory стороннего производителя.

Подключение производится к клеммам **iBUT** и **GND** в соответствии с их назначением (см. таблицу 2).

Считыватель позволяет производить постановку объекта в охрану и снятие с охраны аналогично УИУ «Линд-7» (см. разделы 7.3.4, 7.3.5). В связи с тем, что в антивандальном считывателе отсутствует индикация состояния зон, рекомендуется обязательно использовать выносной светодиод. В этом случае при попытке постановки в охрану с нарушенными зонами, выносной светодиод коротко мигает несколько раз, показывая, какая зона нарушена. Этот же светодиод используется для индикации состояния объекта – в охране или не в охране.

7.5. Устройство индикации и управления «Линд-9М3»

УИУ «Линд-9М3» позволяет управлять состоянием охраны, паролями доступа и обходом зон. УИУ отображает состояние зон и неисправности системы охраны.

К ППК одновременно может быть подключено до двух УИУ. В каждом из УИУ должен быть установлен уникальный сетевой адрес в диапазоне 1...2.

Подключение и настройка УИУ должны выполняться в соответствии с его руководством по эксплуатации, доступном на сайте www.p-sec.eu, раздел «Загрузить».



Рисунок 6. УИУ «Линд-9М3»

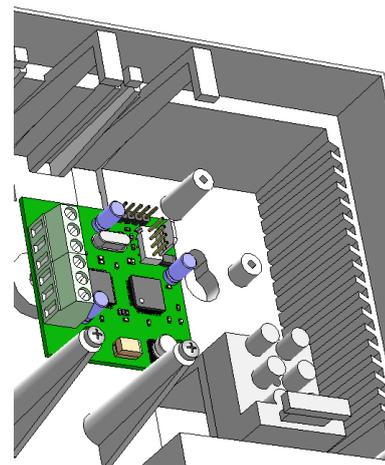


Рисунок 7. Установка модуля «Дозор»

7.6. Модуль фотоподтверждения тревог «Дозор»

Модуль расширения предназначен для визуального подтверждения тревог фотографиями с охраняемого объекта. Модуль фотоподтверждения «Дозор» устанавливается в корпус устройства «LanCom rev.15», подключается к нему и поддерживает до 4 аналоговых видеокамер.

Фотографии (одна или несколько с выбранным интервалом), сделанные видеокамерами модуля по заданным событиям, через Ethernet-канал связи передаются на ПЦН «Орлан».

Фотографии хранятся в базе данных ПЦН и доступны для просмотра в любое время.

Основные технические характеристики модуля «Дозор» представлены в таблице 6.

Таблица 6. Технические характеристики модуля «Дозор»

Характеристика	Значение
Количество входов для камер	4
Тип подключаемых камер	Аналоговые, стандарт PAL
Разрешение фотографий, пикселей	360x288; 720x576
Детектор движения	нет
События, по которым осуществляется съемка	Тревога в зоне; тревога в группе; постановка под охрану; снятие с охраны; пожар в группе

Камеры следует подключать к клеммам модуля «Дозор» только витой парой (UTP, CAT5/5e) максимальной длиной 40 метров.

Назначение клемм:

- **V1...V4** – видеосигнал от камер 1...4;
- **GND** – общий контакт (-).

Модуль закрепить в корпусе ППКОП, как указано на рисунке 7. Для подключения к плате ППКОП «LanCom rev.15» (к разъему **X4**) использовать кабель, входящий в комплект поставки модуля «Дозор». Схема подключения приведена на рисунке 20.

7.7. Организация удаленного управления

Удаленное управление осуществляется с ПЦН программными средствами ПО «Феникс-4» (см. Инструкцию пользователя ПЦН «Орлан» и ПО «Феникс-4» на сайте www.p-sec.eu, раздел «Загрузить»).

7.8. Организация контроля АКБ

Функция контроля АКБ в ППК на базе «LanCom rev.15» включена по умолчанию и работает автоматически.

7.9. Организация контроля основного питания (220В)

Функция контроля основного питания в ППК на базе «LanCom rev.15» включена по умолчанию и работает автоматически.

Внимание! Для обеспечения корректного запуска прибора, повторное включение осуществлять не менее чем через 10с после его выключения!

8. Техническое обслуживание

Изделие не требует обслуживания.

9. Условия эксплуатации

Изделие допускается эксплуатировать при температуре от -5°C до $+40^{\circ}\text{C}$ и относительной влажности в диапазоне от 5% до 85%.

10. Хранение

1. Температура хранения от -50°C до $+40^{\circ}\text{C}$ при относительной влажности воздуха в диапазоне от 5% до 98%.
2. Во время погрузочно-разгрузочных работ и транспортирования, при хранении на складах ящики с ППКОП не должны подвергаться резким ударам. Способ укладки и крепления ящиков на транспортирующее средство должен исключать их перемещение.
3. Хранить ППКОП в упаковке предприятия-изготовителя.

11. Транспортирование

1. Транспортирование ППКОП производить в упаковке предприятия-изготовителя.
2. ППКОП допускается транспортировать всеми видами закрытых транспортных средств, при условии соблюдения правил перевозки грузов, действующих на каждом виде транспорта.
3. Температура транспортирования от -50°C до $+50^{\circ}\text{C}$ при относительной влажности воздуха в диапазоне от 5% до 98%.

12. Утилизация

Утилизацию изделия производить по правилам утилизации электронных бытовых приборов, установленным законодательством государства, в котором эксплуатируется изделие.

13. Приложение 1. Конфигурирование

Для корректной работы коммуникатора необходимо произвести конфигурирование – программную настройку его параметров. Конфигурирование производится с компьютера, подключенного к тому же сегменту локальной сети, что и коммуникатор.

Для конфигурирования используют встроенный web-интерфейс, доступ к которому осуществляется в любом web-браузере (например, Chrome, Opera, Firefox, Internet Explorer).

Новое устройство поставляется с запрограммированным сетевым IP-адресом 192.168.1.133. Рекомендуется изменить предустановленный адрес в процессе конфигурирования.

Для коммуникатора, ранее работавшего совместно с любым ППК, рекомендуется сначала установить заводские параметры, и только потом перейти к процедуре конфигурирования.

13.1. Установка заводских параметров

Контакты разъемов **X2, X3** используются для сброса к заводским настройкам при установке перемычек (см. рисунок 1). В нормальном режиме работы перемычки сняты.

При установке перемычек и последующем включении питания коммуникатора устанавливаются параметры, указанные в таблице 7.

Таблица 7. Установка заводских параметров конфигурации

X2	X3	Пример	Устанавливаемые параметры
0	0		Нормальный режим работы, параметры устанавливаются web-конфигуратором
1	0		Устанавливаются все заводские параметры , а также: Режим работы «Без ППК»; Основной шлюз – 192.168.1.1 ; IP-адрес устройства – 192.168.1.133 ; русский язык меню
0	1		Устанавливается режим работы «Без ППК», остальные параметры не изменяются
1	1		Устанавливаются все заводские параметры , а также: Режим работы «Без ППК»; Основной шлюз – 192.168.0.1 ; IP-адрес устройства – 192.168.0.133 ; русский язык меню

Примечание: 0 – перемычка снята; 1 – перемычка установлена;

Для установки конфигурационных параметров по умолчанию (заводских параметров) необходимо:

1. Выключить питание коммуникатора;
2. **Установить перемычку** (джампер) на штыри разъема **X2** платы коммуникатора;
3. Подключить к устройству кабель Ethernet;
4. Включить питание коммуникатора;
5. Дождаться включения светодиода «LAN» **HL2**;
6. Выключить питание коммуникатора;
7. **Снять перемычку** с разъема **X2**.

После выполнения вышеуказанных действий устанавливаются следующие основные сетевые параметры коммуникатора (сетевые параметры для нового устройства аналогичны):

Тип ППК – работа без ППК

IP-адрес устройства – **192.168.1.133**

Маска подсети – **255.255.255.0**

Основной шлюз – **192.168.1.1**

Внимание! После установки заводских параметров обязательно необходимо заново произвести конфигурирование устройства!

13.2. Вход в web-конфигуратор

Конфигурирование производится через встроенный web-интерфейс. Необходимо открыть любой web-браузер на компьютере пользователя (например Chrome, Opera, Firefox, InternetExplorer) и ввести в адресной строке браузера IP-адрес устройства (по умолчанию для нового устройства **192.168.1.133**).

Открывается страница авторизации (см. рис. 8), на которой нужно ввести имя пользователя и пароль. После авторизации пользователя устройство доступно для конфигурирования.

Внимание! По умолчанию, в коммуникаторе установлен пользователь «admin» с паролем «admin». В процессе конфигурирования настоятельно рекомендуется сменить установленный производителем пароль на более защищенный.

The image shows a web interface for authorization. At the top, the word "Авторизация" is written in a large, bold, serif font. Below it is a light blue rounded rectangle containing the login form. The form has two input fields: the first is labeled "Имя пользователя:" and contains the text "admin"; the second is labeled "Пароль:" and contains six black dots. Below the password field is a large, light blue button with the text "Войти". At the bottom of the form area is a small button labeled "English".

Рисунок 8. Страница авторизации

Необходимо убедиться, что адрес компьютера, с которого проводится конфигурирование и адрес коммуникатора находятся в одном сегменте одной локальной сети. Это значит, что устройство доступно для тех устройств в локальной сети, адреса которых имеют вид **192.168.1.*** (где * – любое число в пределах 1-254). При обращении к устройству с компьютера имеющего адрес, например, 192.168.0.15 – доступ будет невозможен, т.к. адреса сегмента компьютера (**192.168.0.***) не входят в сегмент адресов коммуникатора. (**192.168.1.***). Чтобы получить доступ к устройству в этом случае, нужно временно изменить IP-адрес компьютера, чтобы он находился в том же сегменте, что и коммуникатор (например, на 192.168.1.15). Получив доступ к конфигурированию, можно изменить его адрес на адрес из сегмента, в котором находится компьютер пользователя (присвоив ему любой свободный адрес вида 192.168.0.*).

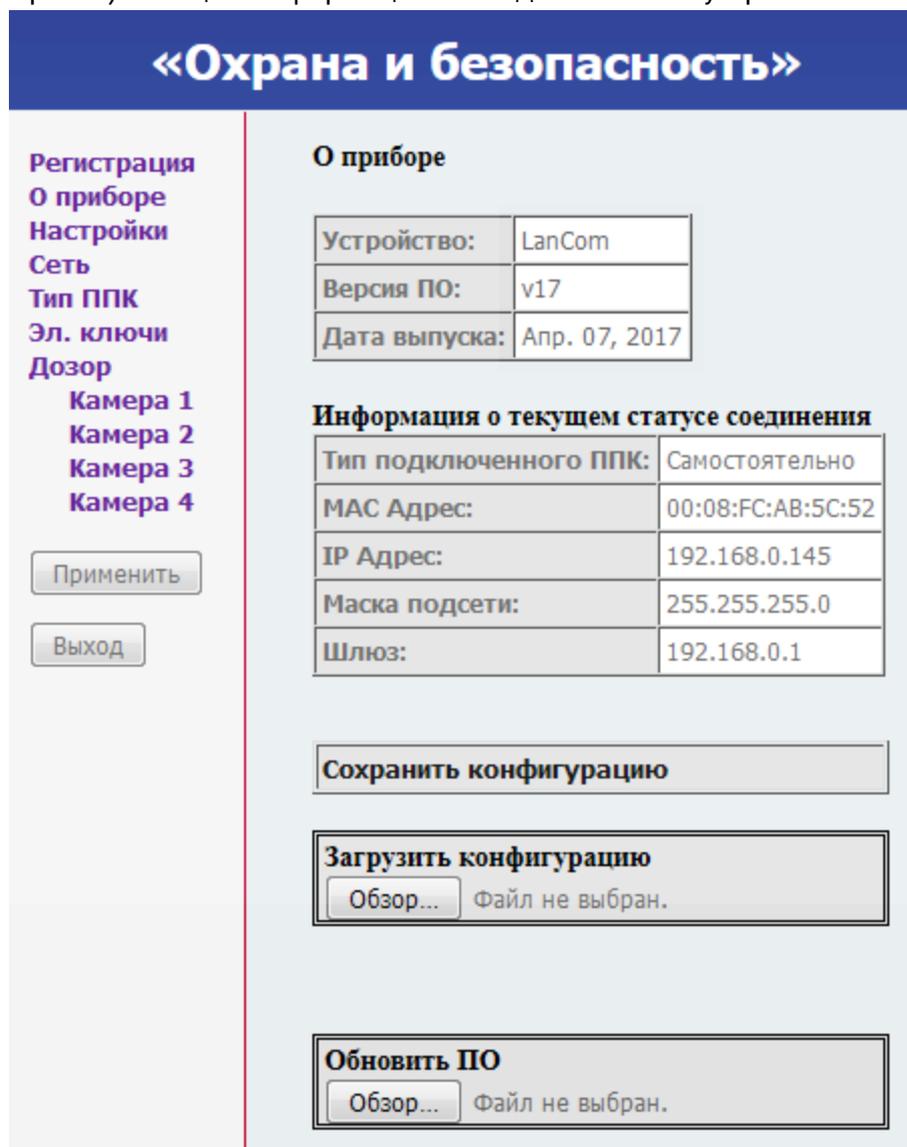
Внимание! Если не удалось получить доступ к устройству по IP-адресу, установленному по умолчанию (192.168.1.133) или новый IP-адрес устройства неизвестен, то необходимо произвести сброс настроек устройства к заводским установкам (см. 13.1).

При повторном конфигурировании в адресную строку необходимо вводить тот IP-адрес, который был присвоен устройству ранее.

Совет: Присвоенный устройству IP-адрес легко забывается, но он необходим для входа в web-конфигуратор. Если адрес забыт, то для внесения любых изменений потребуется сбросить настройки устройства и провести конфигурирование заново, что потребует затрат времени. Чтобы избежать подобной ситуации, запишите присвоенный устройству адрес на небольшом стикере и наклейте его на плату устройства, например, на Ethernet-разъем LAN. Теперь Вы всегда будете знать, какой адрес был присвоен этому устройству.

На странице авторизации можно выбрать требуемый язык меню web-конфигуратора, нажав кнопку-переключатель. При этом автоматически меняется язык всех надписей в текущем окне и на последующих страницах.

После успешного прохождения авторизации, открывается страница конфигуратора «О приборе» (см. рис. 9) с общей информацией о подключенном устройстве.



«Охрана и безопасность»

Регистрация
О приборе
Настройки
Сеть
Тип ППК
Эл. ключи
Дозор
Камера 1
Камера 2
Камера 3
Камера 4

Применить

Выход

О приборе

Устройство:	LanCom
Версия ПО:	v17
Дата выпуска:	Apr. 07, 2017

Информация о текущем статусе соединения

Тип подключенного ППК:	Самостоятельно
MAC Адрес:	00:08:FC:AB:5C:52
IP Адрес:	192.168.0.145
Маска подсети:	255.255.255.0
Шлюз:	192.168.0.1

Сохранить конфигурацию

Загрузить конфигурацию

Обзор... Файл не выбран.

Обновить ПО

Обзор... Файл не выбран.

Рисунок 9. Информация об устройстве

Все параметры сгруппированы по их назначению на отдельных страницах, названия которых отображаются в левой части окна. При выборе нужной страницы щелчком мыши по ее названию, в правой части окна отображаются параметры, расположенные на этой странице.

Внимание! Все производимые пользователем изменения параметров при попытке их сохранения подвергаются проверке. В случае обнаружения недопустимого значения выводится всплывающее окно с сообщением об ошибке ввода. Пользователь не сможет продолжить работу, пока не нажмет на кнопку **ОК во всплывающем окне.**

Внимание! После изменения всех требуемых параметров на каждой странице (до перехода на другую страницу) следует нажать кнопку **Сохранить настройки, если предполагается далее использовать произведенные на этой странице изменения. В противном случае, при переходе на другую страницу все произведенные на текущей странице изменения будут отменены.**

Внимание! Сохранение измененных параметров возможно только в том случае, если устройство находится в состоянии «НЕ под охраной». В противном случае, на экране отображается напоминание о необходимости снять устройство с охраны, а настройки сохранить невозможно.

Внимание! После того, как все необходимые изменения на всех страницах будут произведены (с сохранением на каждой странице), нужно нажать кнопку **Применить (в левой части окна), что приведет к немедленному применению всех изменений с автоматическим перезапуском устройства.**

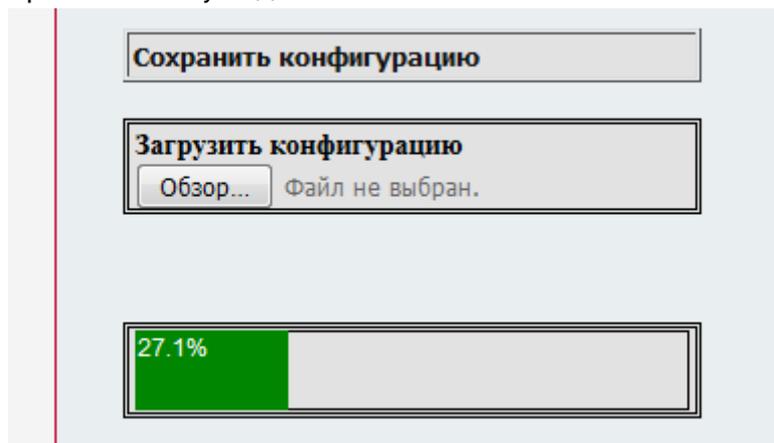
При нажатии на кнопку **Сохранить конфигурацию** открывается диалог для сохранения текущей отображаемой на экране конфигурации в файл на диске. Вид диалога зависит от используемого браузера. После подтверждения выбранного имени файла (по умолчанию используется имя «**Lan_Config.bin**»), он будет сохранен на диске. В зависимости от настроек, браузер может предложить открыть файл в каком-либо приложении или использовать имя файла по умолчанию, без возможности его изменения. В таком случае нужно в качестве действия выбрать сохранение файла, а после выполнения операции вручную изменить имя записанного файла на желаемое.

Если для сохранения используется имя файла, предлагаемое по умолчанию, а файл с таким именем уже существует, то браузер изменит имя, дописав к нему «(1)» чтобы сформировать уникальное имя файла. Пользователь может изменить полученное имя файла после сохранения.

Поле «**Загрузить конфигурацию**» позволяет восстановить конфигурацию устройства из заранее сохраненного файла на диске. Для этого нужно нажать на кнопку **Обзор** и в открывшемся диалоге выбрать существующий файл конфигурации. Вид диалогового окна зависит от используемого браузера. После подтверждения выбора все поля текущей конфигурации будут содержать значения, взятые из указанного файла.

Внимание! Для использования загруженной конфигурации в устройстве нужно нажать кнопку **Применить.**

Кнопка **Обновить ПО** используется для обновления встроенного ПО устройства из файла, расположенного на локальном компьютере. При ее нажатии открывается системное диалоговое окно для выбора файла типа **Имя_файла.bin**, содержащего новую версию встроенного ПО. После подтверждения выбора сразу же начинается обновление, которое можно контролировать по заполнению индикатора и счетчику хода выполнения:



По завершению процесса устройство автоматически перезапустится.

13.3. Смена имени пользователя и пароля

На странице «**Регистрация**» (рис. 10) можно создать имя пользователя (логин) и пароль. Это позволит редактировать настройки только авторизованному пользователю. Можно создать только одного пользователя. Логин и пароль могут состоять только из латинских букв и цифр. Количество вводимых символов от 1 до 15. Рекомендуется использовать сложный пароль с максимально допустимой длиной для повышения уровня защиты от несанкционированного доступа (подбора пароля).

Рисунок 10. Регистрация пользователя

13.4. Тип подключаемого ППК

На этой странице выбирают тип ППК к которому подключен коммуникатор (см. рисунок 11).

Выбор нужного типа ППК осуществляется щелчком мыши на нужном переключателе. Вариант «**Нет**» используется для автономной (самостоятельной) работы устройства.

Если выбран режим использования устройства как коммуникатора с внешним ППК, то после сохранения настроек и нажатия на кнопку устройство автоматически перезапускается.

С этого момента устройству требуется внешний ППК выбранного ранее типа для управления его работой. При этом во встроенном web-конфигураторе становятся недоступны некоторые страницы – «**Настройки**», «**Эл. ключи**», «**Дозор**» с камерами.

Для возврата к режиму «Без ППК» необходимо снова выбрать вариант «**Нет**» на странице «**Тип ППК**».



Рисунок 11. Выбор подключенного ППК

При выборе ППК «Лунь-11», доступ к web-конфигуратору становится невозможен, поскольку в этом режиме все параметры хранятся в подключаемом ППК. Для возврата к автономному режиму работы необходимо произвести сброс к заводским параметрам как описано в разделе 13.1. После этого становится возможным вход в web-конфигуратор и последующая настройка любых параметров коммуникатора.

13.5. Настройки для режима работы «Без ППК»

Параметры, расположенные на странице «**Настройки**» (см. рисунок 12) используются в режиме работы «Без ППК».

Типы шлейфов, поддерживаемые устройством описаны в разделе 7.2.2. Остальные параметры описаны в таблице 8.

Таблица 8. Параметры автономного режима работы

Параметр	Описание
Настраиваемые вход и выход	
Вход iBUT	Назначение входа (см. 7.2.3), выбирается из списка
Выход AUX	Назначение выхода (см. 7.2.4), выбирается из списка
Таймеры	
Период тестирования, минут	Интервал отправки устройством периодических тестовых сообщений на ПЦН. Допустимые значения – 0...1439 минут. Если установлен 0 – тесты не отсылаются
Задержка на вход, с	Задержка с момента фактического нарушения задержанной зоны до момента, когда это нарушение будет считаться тревогой, если объект не снят с охраны. Задается для этого типа зоны в целом. Допустимые значения – 0...255
Задержка на выход, с	Задержка между моментом постановки объекта в охрану и моментом, когда нарушение задержанной или проходной зоны будет считаться тревогой. Задается для этого типа зоны в целом. Во время задержки нарушения сначала задержанной, а затем и проходной зон игнорируются. Допустимые значения – 0...255 секунд
Время работы сирены, с	Длительность звучания сирены в режиме «тревога». Допустимые значения – 0...32767 секунд, 0 – звучания нет

Если установлен флажок «**Разрешить снятие с охраны с ПЦН**», то становится возможным снятие объекта с охраны по запросу оператора ПЦН.

Регистрация
О приборе
Настройки
Сеть
Тип ППК
Эл. ключи
Дозор
Камера 1
Камера 2
Камера 3
Камера 4

Применить

Выход

Настройки LanCom для работы без ППК

Зона	Тип	Тихая	Обход
1	Задержанная	<input type="checkbox"/>	<input type="checkbox"/>
2	Проходная	<input type="checkbox"/>	<input type="checkbox"/>
3	Охранная	<input type="checkbox"/>	
4	Охранная	<input type="checkbox"/>	
5	Остаюсь дома	<input type="checkbox"/>	
6	24-часовая	<input checked="" type="checkbox"/>	

Вход iBUT: Клавиатура (1шт.)

Выход AUX: Выносной светодиод

Период тестирования, минут	60
Задержка на вход, с	15
Задержка на выход, с	15
Время работы сирены, с	30

Разрешить снятие с охраны с ПЦН

Сохранить настройки

Рисунок 12. Настройки автономного режима работы

13.6. Настройки сети

Для корректной работы в сети Ethernet необходимо установить сетевые параметры на странице «Сеть» (см. рис. 13). Описание параметров приведено в таблице 9.

«Охрана и безопасность»	
Настройки сети	
Передаваемый номер объекта:	123456
IP-адрес устройства:	192.168.0.145
Маска подсети:	255.255.255.0
Основной шлюз:	192.168.0.1
1-й IP-адрес пульта:	192.168.0.100
1-й порт пульта:	2121
2-й IP-адрес пульта:	192.168.0.100
2-й порт пульта:	2121
Имя или IP-адрес сервера обновления:	91.223.152.18
Порт сервера обновления:	2122
Число попыток соединения:	3
Максимальное время ответа, с:	3
<input type="button" value="Сохранить настройки устройства"/>	
<input type="button" value="Обновить встроенное ПО"/>	

Рисунок 13. Настройки сетевого подключения

Таблица 9. Параметры сетевого подключения

Параметр	Описание
Передаваемый номер объекта	Передаваемый номер объекта на ПЦН. Это шестизначное число в диапазоне 000000 – 999999
IP-адрес устройства	Содержит 4 десятичных числа в диапазоне 0 – 255, разделенных точками. Другие знаки в данном поле недопустимы. Если в сети могут присутствовать несколько устройств, рекомендуется не использовать тот собственный IP-адрес устройств, который установлен по умолчанию (192.168.1.133), т.к. при сбросе настроек одного из устройств, в сети могут появиться два устройства с одинаковым IP-адресом, что недопустимо
Маска подсети	Маска подсети. Содержит 4 десятичных числа в диапазоне 0 – 255, разделенных точками

Параметр	Описание
Основной шлюз	IP-адрес основного шлюза. Содержит 4 десятичных числа в диапазоне 0 – 255, разделенных точками
1-й IP-адрес пульта	Первый IP-адрес ПЦН (основной адрес). Содержит 4 десятичных числа в диапазоне 0 – 255, разделенных точками
1-й порт пульта	Порт для основного адреса. Число в диапазоне 0 – 65535
2-й IP-адрес пульта	Второй IP-адрес ПЦН (дополнительный адрес). Содержит 4 десятичных числа в диапазоне 0 – 255, разделенных точками
2-й порт пульта	Порт для дополнительного адреса. Число в диапазоне 0 – 65535.
Имя или IP-адрес сервера обновления	URL-имя (по умолчанию a.p-sec.eu) или IP-адрес. В качестве IP-адреса использовать 4 десятичных числа в диапазоне 0 – 255, разделенных точками. Изменять разрешается только после консультации с отделом технической поддержки производителя. Используется только в режиме «Без ППК»
Порт сервера обновления	Порт сервера обновления, по умолчанию равен 21 . Изменять разрешается только после консультации с отделом технической поддержки производителя. Используется только в режиме «Без ППК»
Число попыток соединения	Количество попыток установить соединение с ПЦН. Сначала устройство использует основной адрес. После исчерпания указанного количества попыток устройство предпринимает попытки связаться с ПЦН по дополнительному адресу. Число в диапазоне 1 – 255. Не рекомендуется устанавливать большое количество попыток соединения, т.к. это приводит к задержке переключения между адресами
Максимальное время ответа, с	Время, в течение которого устройство ожидает подтверждение о доставке сообщения на ПЦН. Число в диапазоне 1 – 255. Не рекомендуется устанавливать большое время ожидания ответа, т.к. это приводит к задержке переключения между адресами

Внимание! Если дополнительный адрес ПЦН отсутствует, то его следует установить таким же, как и основной адрес; значения портов ПЦН также установить равными.

Кнопка **Обновить встроенное ПО** отображается только при работе в режиме коммутатора совместно с ППК типа «Лунь-7» и «Лунь-9». При нажатии на эту кнопку коммутатор производит удаленное обновление встроенного ПО с сервера, указанного в параметрах «**Имя или IP-адрес сервера обновления**» и «**Порт сервера обновления**».

13.7. Электронные ключи

На странице (рисунок 14) отображаются сохраненные в памяти устройства электронные ключи TouchMemory (не более 15 ключей). Здесь же можно удалить или изменить (добавить) ключи. Для внесения нового ключа в таблицу необходимо приложить его к считывателю, а затем нажать кнопку **Считать ключ** в требуемой строке таблицы. Ключ необходимо удерживать до момента нажатия кнопки. После этого следует визуально проконтролировать появление серийного номера ключа в выбранной строке таблицы (напротив нажатой кнопки).

The screenshot shows a web interface titled «Охрана и безопасность». On the left is a navigation menu with items: Регистрация, О приборе, Настройки, Сеть, Тип ППК, Эл. ключи, Дозор, Камера 1, Камера 2, Камера 3, Камера 4. Below the menu are buttons for 'Применить' and 'Выход'. The main content area is titled 'Электронные ключи' and contains a table with 15 rows. The first two rows have key IDs '01AA71D3' and '017255F1'. Each row has a 'Считать ключ' button. Below the table is a section 'Служебные пароли' with two rows: 'Пароль администратора: 0000' and 'Пароль установщика: 1234'.

«Охрана и безопасность»		
Электронные ключи		
Ключ 1:	01AA71D3	Считать ключ
Ключ 2:	017255F1	Считать ключ
Ключ 3:		Считать ключ
Ключ 4:		Считать ключ
Ключ 5:		Считать ключ
Ключ 6:		Считать ключ
Ключ 7:		Считать ключ
Ключ 8:		Считать ключ
Ключ 9:		Считать ключ
Ключ 10:		Считать ключ
Ключ 11:		Считать ключ
Ключ 12:		Считать ключ
Ключ 13:		Считать ключ
Ключ 14:		Считать ключ
Ключ 15:		Считать ключ

Служебные пароли	
Пароль администратора:	0000
Пароль установщика:	1234

Рисунок 14. Электронные ключи

Дополнительно следует установить служебные пароли:

- **Пароль администратора** – используется для управления паролями пользователей (поддерживается до 16 цифровых 4-х значных паролей пользователей);
- **Пароль установщика** – используется для обновления системы с клавиатуры.

13.8. Дозор

При использовании модуля фотофиксации тревог «Дозор» (только в режиме работы «Без ППК»), его необходимо включить в конфигурации (страница «Дозор», рисунок 15) установкой флажка «**Задействовать**» и настроить параметры (таблица 10).

«Охрана и безопасность»

Регистрация
О приборе
Настройки
Сеть
Тип ППК
Эл. ключи
Дозор
Камера 1
Камера 2
Камера 3
Камера 4

Дозор

Задействовать

Настройки сети

IP-адрес Орлан-Видео: 91.223.152.18

Порт Орлан-Видео: 2221

Сохранить настройки

Применить

Выход

Рисунок 15. Настройка модуля «Дозор»

Таблица 10. Параметры модуля «Дозор»

Параметр	Описание
Сетевые настройки передачи изображений	
IP-адрес Орлан-Видео	IP-адрес приемника изображений на ПЦН (в ПО «Феникс-4» настраивается как источник событий «Орлан-Видео» для работы через открытый интернет). Содержит 4 десятичных числа в диапазоне 0 – 255, разделенных точками
Порт Орлан-Видео	Порт приемника изображений на ПЦН. Число в диапазоне 0 – 65535

13.9. Камера

При использовании модуля фотофиксации тревог «Дозор», необходимо включить имеющиеся камеры в конфигурации устройства (страница «Камера N», рисунок 16) установкой флажка «**Задействовать**» и настроить параметры (таблица 11).

Рисунок 16. Настройка камеры

Таблица 11. Параметры камеры

Параметр	Описание
Параметры изображения	
Разрешение	Разрешение получаемого снимка, выбирается из списка. Более высокое разрешение обеспечивает лучшее качество, но требует больше времени для передачи на ПЦН
Интервал между кадрами, с	Период времени между снимками, сделанными по одному событию, не более 255с
Количество снимков по событию	Количество снимков с заданным интервалом по одному событию, не более 4
Количество кадров в памяти	Количество кадров хранимых в памяти модуля "Дозор" для данной камеры до отправки их на ПЦН "Орлан". Для передачи каждого кадра необходимо определенное время. Если память уже заполнена кадрами, то новые фотографии (кадры) создаваться не будут, пока не переданы уже созданные. Общее количество памяти на все камеры ограничено 16-ю кадрами, по 4 кадра на камеру
Снимки событий (установленный флажок задействует камеру для выбранного события)	
Тревога в зонах	Необходимо указать номера зон (из выпадающих списков), тревога в которых приводит к получению снимка с камеры
Тревога	Любая тревога приводит к получению снимка с камеры
Постановка	Постановка в охрану вызывает получение снимка с камеры
Снятие	Снятие с охраны вызывает получение снимка с камеры

14. Приложение 2. Схемы подключения

Внимание! Выполнение требований данной схемы подключения является обязательным. Не соблюдение данного требования может повлечь за собой выход из строя изделия и, как следствие, невозможность выполнения гарантийных обязательств.

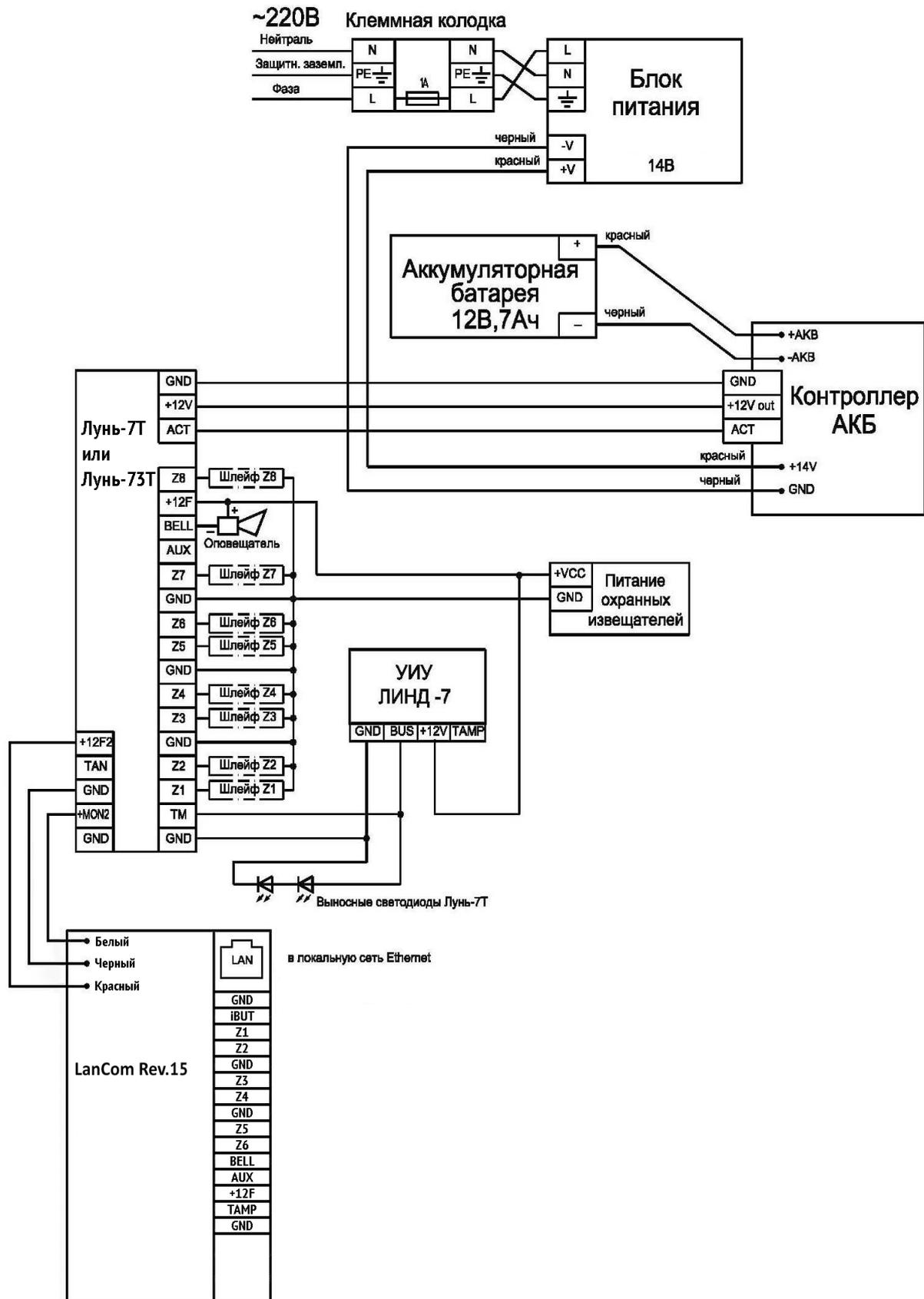


Рисунок 17. Схема подключения коммуникатора к ППК «Лунь-7Т/73Т»

Внимание! Выполнение требований данной схемы подключения является обязательным. Не соблюдение данного требования может повлечь за собой выход из строя изделия и, как следствие, невозможность выполнения гарантийных обязательств.

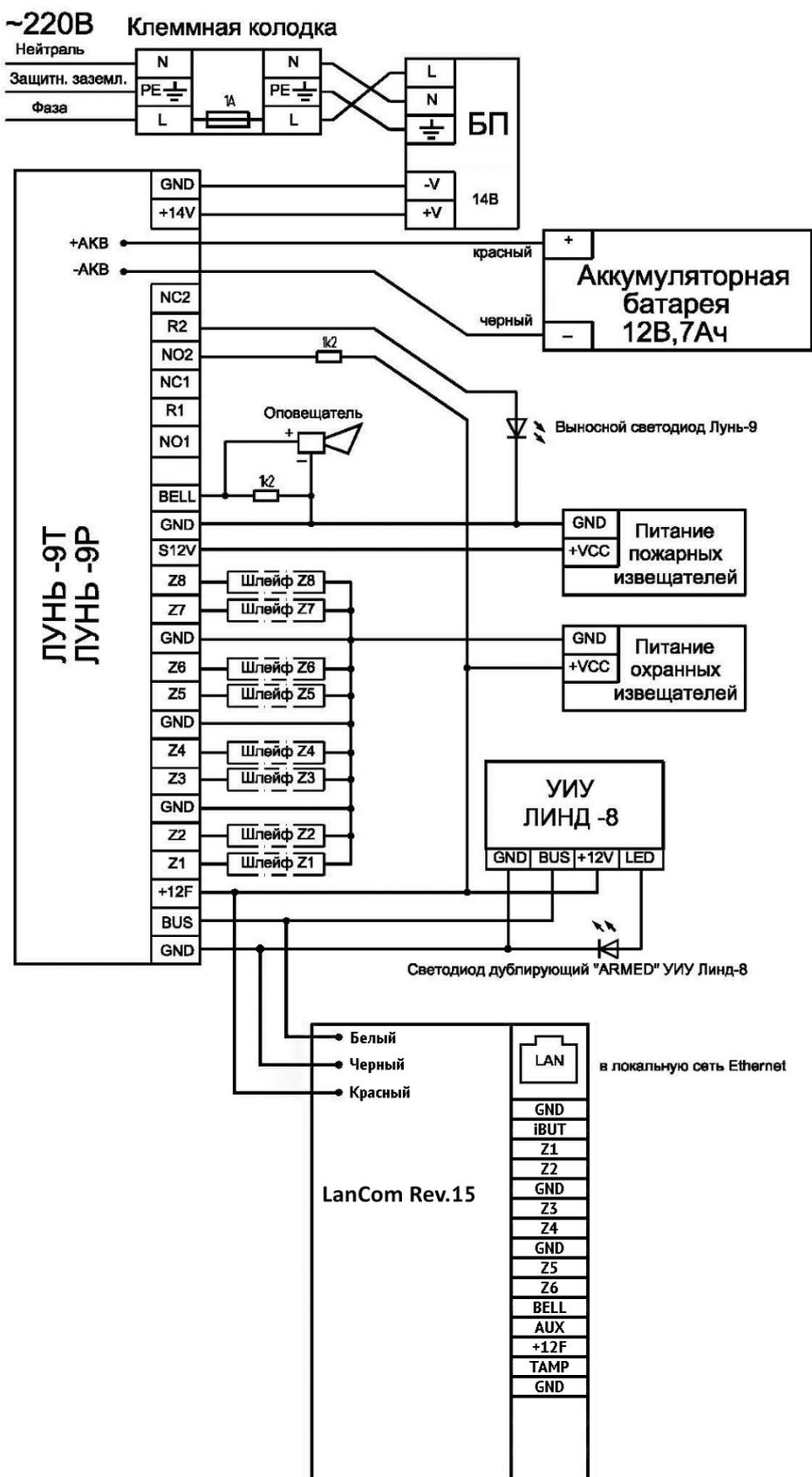


Рисунок 18. Схема подключения коммуникатора к ППК «Лунь-9Т/9Р»

Внимание! Выполнение требований данной схемы подключения является обязательным. Не соблюдение данного требования может повлечь за собой выход из строя изделия и, как следствие, невозможность выполнения гарантийных обязательств.

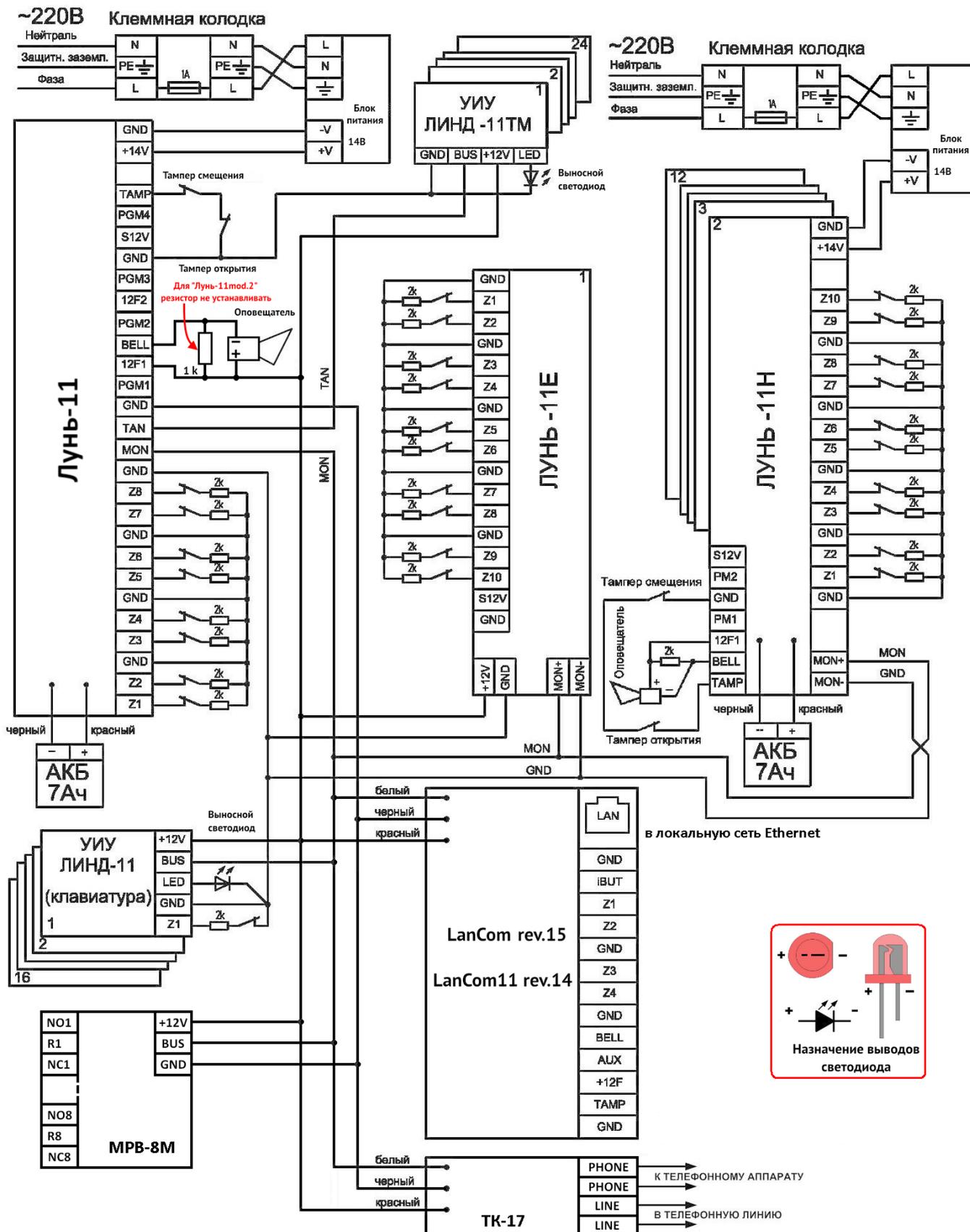


Рисунок 19. Схема подключения коммуникатора к ППК серии «Лунь-11»

Внимание! Выполнение требований данной схемы подключения является обязательным. Не соблюдение данного требования может повлечь за собой выход из строя изделия и, как следствие, невозможность выполнения гарантийных обязательств.

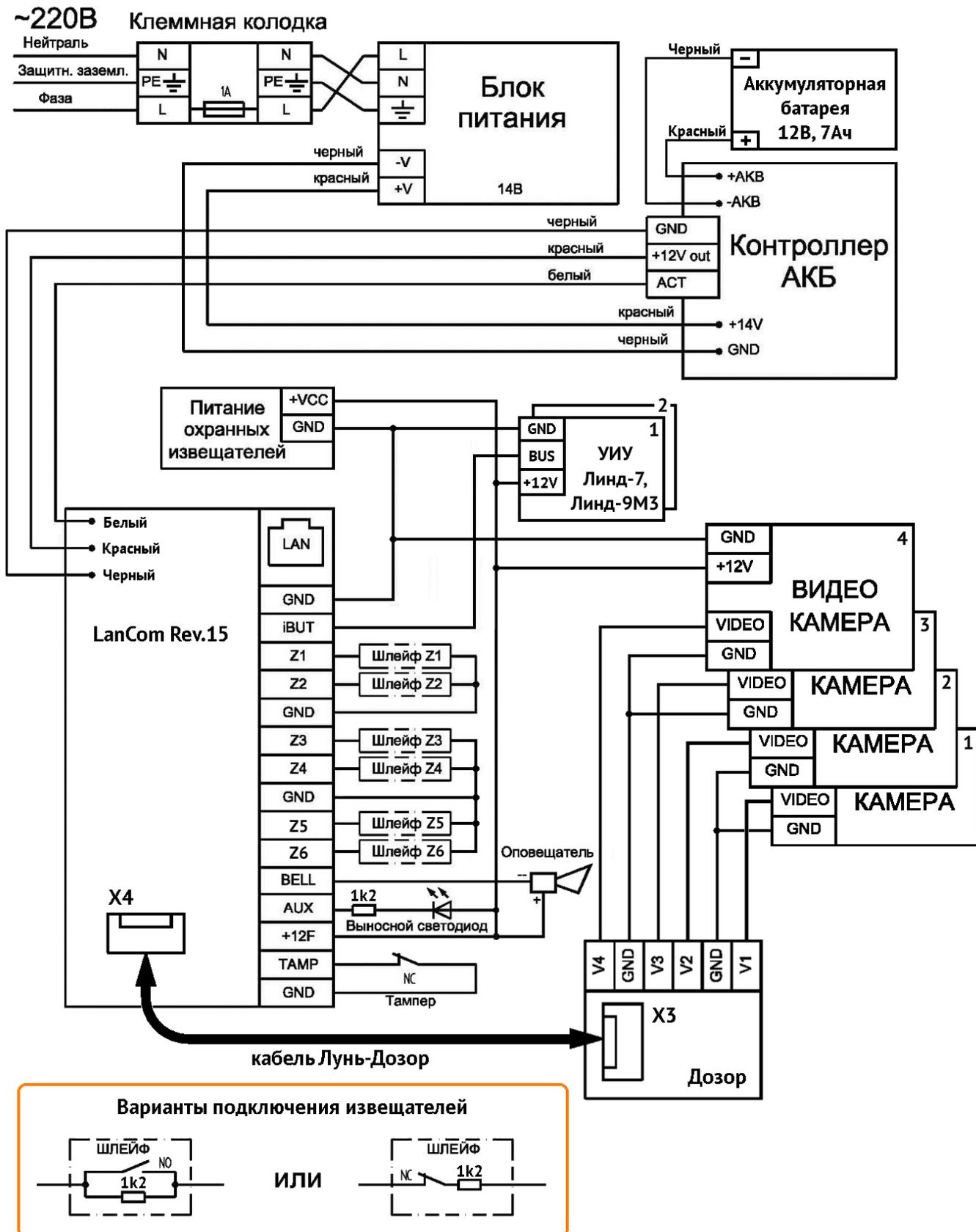


Рисунок 20. Схема подключения устройства в режиме «Без ППК»

15. Приложение 3. Положение о гарантийном обслуживании

1. Производитель гарантирует отсутствие производственных дефектов и неисправностей Оборудования и несет ответственность по гарантийным обязательствам в соответствии с законодательством Украины.
2. Гарантийный период исчисляется с момента приобретения устройства у официального дилера.
3. В течение гарантийного срока Производитель обязуется бесплатно устранить дефекты Оборудования путем его ремонта или замены на аналогичное при условии, что дефект возник по вине Производителя. Устройство, предоставляемое для замены, может быть как новым, так и восстановленным, но в любом случае Производитель гарантирует, что его характеристики будут не хуже, чем у заменяемого устройства.
4. Выполнение Производителем гарантийных обязательств по ремонту вышедшего из строя оборудования влечет за собой увеличение гарантийного срока на время ремонта оборудования.
5. Если срок гарантии истекает ранее чем через месяц после ремонта устройства, то на него устанавливается дополнительная гарантия сроком на 30 дней с момента окончания ремонта.
6. Производитель не несет ответственности за совместимость своего Программного Обеспечения с любыми аппаратными или программными средствами, поставляемыми другими производителями, если иное не оговорено в прилагаемой Документации.
7. Ни при каких обстоятельствах Производитель не несет ответственности за любые убытки, включая потерю данных, потерю прибыли и другие случайные, последовательные или косвенные убытки, возникшие вследствие некорректных действий по установке, сопровождению, эксплуатации либо связанных с производительностью, выходом из строя или временной неработоспособностью Оборудования.
8. Производитель не несет ответственности по гарантии в случае, если произведенные им тестирование и/или анализ показали, что заявленный дефект в изделии отсутствует, либо он возник вследствие нарушения правил установки или условий эксплуатации, а также любых действий, связанных с попытками добиться от устройства выполнения функций, не заявленных Производителем.
9. Условия гарантии не предусматривают чистку и профилактику оборудования силами и за счет Производителя.
10. Производитель не несет ответственности за дефекты и неисправности Оборудования, возникшие в результате:
 - несоблюдения правил транспортировки и условий хранения, технических требований по размещению и эксплуатации;
 - неправильных действий, использования Оборудования не по назначению, несоблюдения инструкций по эксплуатации;
 - механических воздействий;
 - действия обстоятельств непреодолимой силы (таких как пожар, наводнение, землетрясение и др.)

ГАРАНТИЯ НЕ РАСПРОСТРАНЯЕТСЯ:

- на контрафактные изделия, приобретенные под маркой Производителя;
- на неисправности, возникшие в результате воздействия окружающей среды (дождь, снег, град, гроза и т.п.), наступления форс-мажорных обстоятельств (пожар, наводнение, землетрясение и др.) или влияния случайных внешних факторов (броски напряжения в электрической сети и пр.);
- на неисправности, вызванные нарушением правил транспортировки, хранения, эксплуатации или неправильной установкой;
- на неисправности, вызванные ремонтом или модификацией Оборудования лицами, не уполномоченными на это Производителем;
- на повреждения, вызванные попаданием внутрь Оборудования посторонних предметов, веществ, жидкостей, насекомых и т.д.;
- на Оборудование, имеющее внешние дефекты (явные механические повреждения, трещины, сколы на корпусе и внутри устройства, сломанные антенны и контакты разъемов).



Предприятие-изготовитель:
ООО «Охрана и безопасность»
Украина, 61002, г. Харьков, ул. Садовая, 10/12.
Тел.: +38(057) 714 91 33, +38(098) 187 27 97
Факс: +38(057) 714 39 64
mail: Support@p-sec.eu
<http://www.p-sec.eu>